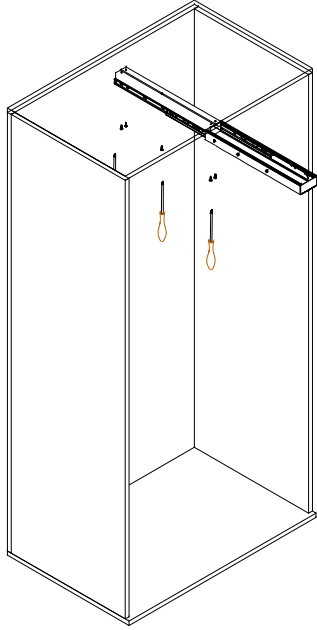
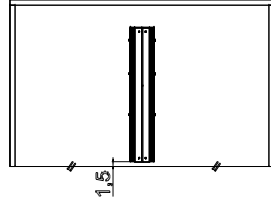


1

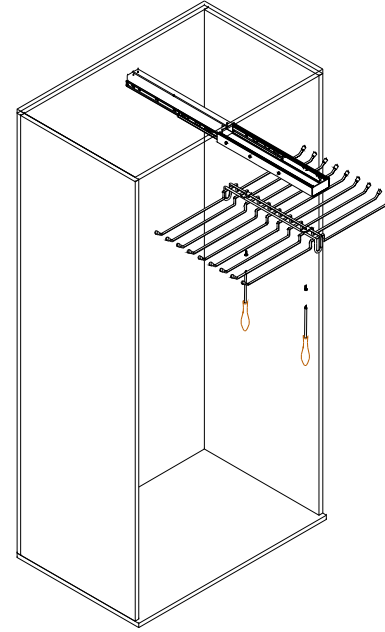


-Raylar belirlenen ölçülerde ortalanarak dolaba yerleştirilir.

-The rails are placed in the closet by centering the specified dimensions.



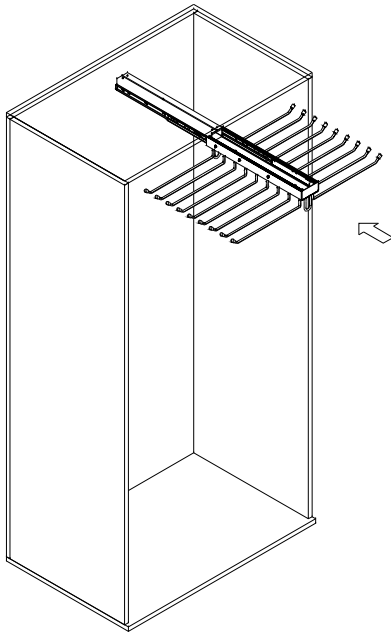
2



-Pantolonluk raya montajlanır.

-The rails are placed in the closet in the determined dimensions.

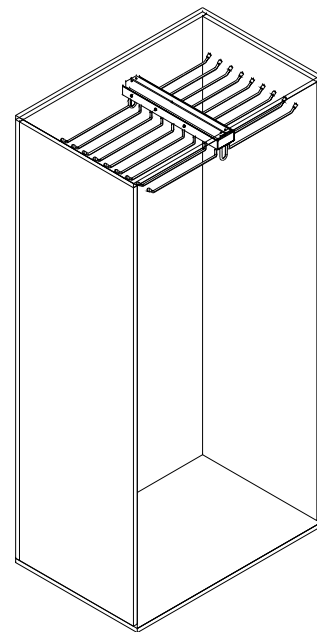
3



-Pantolonluk raya montajlanır.

-The rails are placed in the closet in the determined dimensions.

4



-Ürün kullanıma hazırdır.

-The rails are placed in the closet in the determined dimensions.